

(12)特許協力条約に基づいて公開された国際出願

(19) 世界知的所有権機関  
国際事務局



(43) 国際公開日  
2001年5月25日 (25.05.2001)

PCT

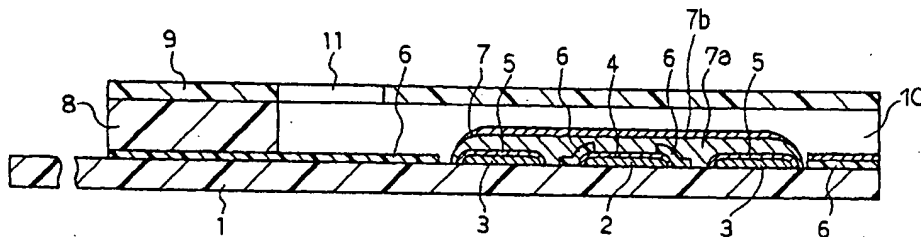
(10) 国際公開番号  
WO 01/36955 A1

- (51) 国際特許分類: G01N 27/327 (72) 発明者; および  
(21) 国際出願番号: PCT/JP00/08101 (75) 発明者/出願人 (米国についてのみ): 中南貴裕 (NAKAMINAMI, Takahiro) [JP/JP]; 〒604-0903 京都府京都市中京区指物町325 Kyoto (JP). 渡邊基一 (WATANABE, Motokazu) [JP/JP]; 〒576-0034 大阪府交野市天野が原4-28-402 Osaka (JP). 池田信 (IKEDA, Shin) [JP/JP]; 〒576-0022 大阪府交野市藤が尾2-5-16-205 Osaka (JP). 南海史朗 (NANKAI, Shiro) [JP/JP]; 〒573-0071 大阪府枚方市茄子作4-50-12 Osaka (JP).
- (22) 国際出願日: 2000年11月16日 (16.11.2000)
- (25) 国際出願の言語: 日本語
- (26) 国際公開の言語: 日本語
- (30) 優先権データ:  
特願平11/326097  
1999年11月16日 (16.11.1999) JP (74) 代理人: 石井和郎 (ISHII, Kazuo); 〒541-0041 大阪府大阪市中央区北浜2丁目3番6号 北浜山本ビル Osaka (JP).
- (71) 出願人 (米国を除く全ての指定国について): 松下電器産業株式会社 (MATSUSHITA ELECTRIC INDUSTRIAL CO., LTD.) [JP/JP]; 〒571-8501 大阪府門真市大字門真1006番地 Osaka (JP). (81) 指定国 (国内): CN, JP, US.

/続葉有/

(54) Title: BIOSENSOR

(54) 発明の名称: バイオセンサ



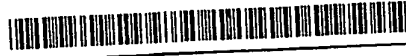
(57) Abstract: A biosensor having a reagent system comprising an electrically insulating base board, an electrode system containing a working electrode and a counter electrode arranged on the board, oxidoreductase, a hydrophilic polymer and an electron carrier, characterized in that the reagent system further comprises a substance having a function to convert an organic product formed by direct reaction of a substrate to be measured with the oxidoreductase to another compound.

(57) 要約:

WO 01/36955 A1

絶縁性の基板、前記基板上に配置された作用極および対極を含む電極系、並びに少なくとも酸化還元酵素、親水性高分子および電子伝達体を包含する試薬系を具備するバイオセンサであって、前記試薬系が、測定対象の基質と前記酸化還元酵素との直接反応により生成する有機生成物を他の化合物に変換する機能を有する物質を包含する。

WO 01/36955 A1



(84) 指定国 (広域): ヨーロッパ特許 (AT, BE, CH, CY, DE, DK, ES, FI, FR, GB, GR, IE, IT, LU, MC, NL, PT, SE, TR).

2文字コード及び他の略語については、定期発行される各PCTガゼットの巻頭に掲載されている「コードと略語のガイダンスノート」を参照。

添付公開書類:  
— 国際調査報告書

## 明 細 書

## バイオセンサ

## 技術分野

本発明は、試料中に含まれるグルコースなどの基質を、迅速かつ高精度に定量するためのバイオセンサに関する。

## 背景技術

一般の人々による体液成分の簡易な定量を実現させることを目的として、近年、酵素の有する特異的触媒作用を利用した種々のタイプのバイオセンサが開発されている。

以下に、試料液中の成分を定量する方法の一例としてグルコースの定量法について説明する。電気化学的なグルコースの定量法としては、グルコースオキシダーゼ（以下GODと略す）と酸素電極あるいは過酸化水素電極とを組み合わせ使用して行う方法が一般的によく知られている。

GODは、酸素を電子伝達体として、基質である $\beta$ -D-グルコースをD-グルコノ- $\delta$ -ラクトンに選択的に酸化する。酸素の存在下で、GODによる酸化反応過程において、酸素が過酸化水素に還元される。酸素電極によって、この酸素の減少量を計測するか、あるいは過酸化水素電極によって過酸化水素の増加量を計測する。酸素の減少量および過酸化水素の増加量は、試料液中のグルコースの含有量に比例するので、酸素の減少量または過酸化水素の増加量からグルコースを定量することができる。

酸素を電子伝達体として用いるのではなく、フェリシアン化カリウム、

フェロセン誘導体、キノン誘導体等の有機化合物や金属錯体を電子伝達体として用いる新しいタイプのグルコースセンサが開発されてきた。このタイプのセンサにおいては、酵素反応の結果生じた電子伝達体の還元体を電極上で酸化することにより、その酸化電流量から試料液中に含まれるグルコース濃度を求めることができる。このような有機化合物あるいは金属錯体を酸素の代わりに電子伝達体として用いた場合には、これら電子伝達体を正確な量かつ安定な状態でGODとともに電極上に担持させて試薬層を形成させることが可能となる。さらに、試薬層を乾燥状態に近い状態で電極系と一体化させることもできる。これらの技術に基づいて開発された、使い捨て型のグルコースセンサは近年多くの注目を集めている。その代表的な例が、特許第2517153号公報に示されるバイオセンサである。使い捨て型のグルコースセンサにおいては、測定器に着脱可能に接続されたセンサに試料液を導入するだけで容易にグルコース濃度を測定器で測定することができる。

上記のようなグルコースセンサを用いた測定方法においては、 $1 \sim 10 \mu\text{A}/\text{cm}^2$ オーダーの応答電流によって、30秒程度で試料中のグルコース濃度を求めることが可能である。しかしながら、近年、更に迅速、高感度かつ高精度にグルコースの定量を行うことのできるセンサの開発が様々な方面から切望されている。

また、従来の電気化学グルコースセンサでは、カルボキシメチルセルロースなどの親水性高分子を試薬層に添加することにより、外部から測定器に与えられた振動に測定結果が影響を受けないようにされている。この親水性高分子は、酵素を電極上に緩やかに固定化するバインダーとして機能するといったメリットをも有している。しかしながら、親水性高分子の存在により、GODの触媒活性、あるいはD-グルコノ- $\delta$ -ラクトンのグルコン酸への加水分解反応の熱力学に変化が生じて、

GOD反応の生成物であるD-グルコノ- $\delta$ -ラクトンが蓄積する場合があった。その結果、逆反応の進行、グルコース酸化反応速度の減少が見られ、短い反応時間における電子伝達体の還元体の生成量は低下し、グルコースに対するセンサの応答電流の大きさ（感度）が低下することがあった。特に、高濃度のグルコースに対して精度よく十分な感度を得ようとする、電子伝達体の還元体を多量に生成させるために、反応時間を増大させることが必要となり、測定に要する時間が長くなる傾向にあった。

#### 発明の開示

本発明は、絶縁性の基板、前記基板上に配置された作用極および対極を含む電極系、並びに少なくとも酸化還元酵素、親水性高分子および電子伝達体を包含する試薬系を具備するバイオセンサであって、前記試薬系が、測定対象の基質と前記酸化還元酵素との直接反応により生成する有機生成物を他の化合物に変換する機能を有する物質を包含するバイオセンサに関する。

本発明は、絶縁性の基板、前記基板上に配置された作用極および対極を含む電極系、前記基板上に配置されて前記基板との間に前記電極系への試料液供給路を形成するカバー部材、並びに前記試料液供給路に露出する部分に設けられた試薬系を具備し、前記試薬系が、少なくとも酸化還元酵素、親水性高分子、電子伝達体、および測定対象の基質と前記酸化還元酵素との直接反応により生成する有機生成物を他の化合物に変換する機能を有する物質を包含するバイオセンサを提供する。

#### 図面の簡単な説明

図1は本発明の一実施例におけるグルコースセンサの試薬系を除いた

分解斜視図である。

図2は同グルコースセンサの要部の縦断面図である。

発明を実施するための最良の形態

本発明のバイオセンサは、前記のように、絶縁性の基板上に配置された作用極および対極を含む電極系、並びに少なくとも酸化還元酵素、親水性高分子および電子伝達体を包含する試薬系を具備し、前記試薬系が、測定対象の基質と前記酸化還元酵素との直接反応により生成する有機生成物を他の化合物に変換する機能を有する物質を包含することを特徴とする。

前記の有機生成物を他の化合物に変換する機能を有する物質によって、酵素反応系における有機生成物が低減され、あるいは除かれる結果、測定対象の基質と前記酸化還元酵素との酵素反応が円滑に進行するようになる。これにより、基質の迅速、かつ高精度な測定が可能となる。前記有機生成物を他の化合物に変換する機能を有する物質は、当然のことながら、有機生成物を元の基質に戻したり、酵素反応に悪影響を与えるような化合物に変換したりするものであってはならない。また、その物質自体が酵素反応に悪影響を与えるものであってはならない。

本発明の好ましい態様において、測定対象の基質と前記酸化還元酵素との直接反応により生成する有機生成物は、酸化還元酵素により基質が酸化された酸化生成物であり、基質の濃度は、前記の酵素反応に伴って還元された電子伝達体を酸化する電流に基づいて求められる。

この態様において、測定対象の基質がD-グルコースである場合、酸化還元酵素にβ-D-グルコースオキシダーゼ(EC 1.1.3.4)、有機酸化生成物であるD-グルコノ-δ-ラク톤を他の化合物に変換する機能を有する物質にグルコノ-δ-ラクトナーゼ(EC

3. 1. 1. 17、以下GLNで表す。)がそれぞれ用いられる。前記酸化還元酵素がピロロキノリンキノン(以下PQQで表す。)依存型グルコースデヒドロゲナーゼ(EC 1. 1. 99. 17)であるとき、酸化生成物であるD-グルコノ- $\delta$ -ラク톤を他の化合物に変換する機能を有する物質にGLNが用いられる。

前記酸化還元酵素がニコチンアミドアデニンジヌクレオチド(以下NADで表す。)またはニコチンアミドアデニンジヌクレオチドリニン酸(以下NADPで表す。)依存型グルコースデヒドロゲナーゼ(EC 1. 1. 1. 47)(EC 1. 1. 1. 118)(EC 1. 1. 1. 119)であるとき、有機酸化生成物D-グルコノ- $\delta$ -ラク톤を他の化合物に変換する機能を有する物質にGLNが用いられる。

酸化還元酵素が乳酸オキシダーゼであるとき、酸化生成物ピルビン酸を他の化合物アセチルリン酸と二酸化炭素に変換する機能を有する物質にピルビン酸オキシダーゼを用いることができる。

以下の実施例では、生成物を他の化合物に変換する機能を有する物質として酵素であるGLNを用いたが、必ずしも酵素などの生体試薬である必要はない。例えば、測定対象の基質が1級アルコールであり、酸化還元酵素がアルコールオキシダーゼまたはアルコールデヒドロゲナーゼであるとき、酸化生成物であるアルデヒドにすばやく結合するヒドラジンやアミノ残基を有する有機化合物などを前記他の化合物に変換する機能を有する物質として用いることができる。

本発明の他の態様において、測定対象の基質と前記酸化還元酵素との直接反応により生成する有機生成物は、酸化還元酵素により基質が還元された還元生成物であり、基質の濃度は、前記の酵素反応に伴って酸化された電子伝達体を還元する電流に基づいて求められる。この態様において、測定対象の基質がグルタチオンジスルフィドであり、酸化還元酵

素がグルタチオンリダクターゼ（EC 1.6.4.2）であるとき、有機生成物グルタチオンを他の化合物に変換する物質として、チオール選択的な反応をする物質、例えばマレイミド化合物が用いられる。

本発明に用いられる酸化還元酵素は、試料液に含まれる基質に応じて適切なものが選ばれる。酸化還元酵素としては、上記に挙げた酵素以外に、例えば、アルコールデヒドロゲナーゼ、乳酸オキシダーゼ、コレステロールオキシダーゼ、キサンチンオキシダーゼ、アミノ酸オキシダーゼ、アスコルビン酸オキシダーゼ、アシル-CoAオキシダーゼ、ウリカーゼ、グルタミン酸デヒドロゲナーゼ、フルクトースデヒドロゲナーゼなどを用いることができる。

基質と酸化還元酵素との反応により生成する有機生成物を他の化合物に変換する機能を有する物質が効率よく機能するように、試薬系にpH緩衝剤を添加するのが好ましい。pH緩衝剤を用いる場合は、酸化還元酵素の至適pHをも考慮する必要がある。pH緩衝剤としては、後述の実施例に用いるリン酸塩の組み合わせによる緩衝剤の他に例えば、リン酸塩、酢酸塩、ホウ酸塩、クエン酸塩、フタル酸塩、およびグリシンの一種あるいは複数を含む緩衝剤を用いることができる。存在するならば、上記塩の水素塩の一種あるいは複数を用いてもよい。また、いわゆる「グッドの緩衝液」に用いられる試薬を用いてもよい。これらのpH緩衝剤がセンサ系内に含まれる形態は、センサの構造によって変化し得るもので、例えば、固体であっても溶液であってもよい。また、緩衝剤によって発現される緩衝pHの値は、基本的に、基質と酸化還元酵素との反応により生成する有機生成物を他の化合物に変換する機能を有する物質の効率向上のために選択されるが、pH緩衝剤がその他のセンサ反応に対して及ぼす影響とのバランスを考慮して選択すべきである。

電子伝達体としては、フェリシアン化カリウム、オスミウムートリス



(ピピリジニウム) やフェロセン誘導体などの金属錯体、p-ベンゾキノンなどのキノン誘導体、フェナジンメトサルフェートなどのフェナジニウム誘導体、メチレンブルーなどのフェノチアジニウム誘導体、ニコチンアミドアデニンジヌクレオチド、ニコチンアミドアデニンジヌクレオチドリジン酸などがあげられる。これらの電子伝達体は、ポリマーバックボーンに結合した形態、またはそれ自身の一部もしくは全部が高分子鎖を形成するような形態であってもよい。また、酸素を電子伝達体とした場合にも電流応答が得られる。電子伝達体は、これらの一種または二種以上が使用される。

親水性高分子としては、水溶性セルロース誘導体、特にエチルセルロース、ヒドロキシエチルセルロース、カルボキシメチルセルロースの他、ポリビニルピロリドン、ポリビニルアルコール、ゼラチン、ポリアクリル酸およびその塩、デンプンおよびその誘導体、無水マレイン酸の重合体およびその塩、ポリアクリルアミド、メタクリレート樹脂、ポリ-2-ヒドロキシエチルメタクリレートなどを用いることができる。

以下、図1および図2を参照して本発明のセンサの構造を説明するが、本発明はこれらのみ限定されるものではない。

図1は本発明によるグルコースセンサの試薬系を取り除いた分解斜視図である。ポリエチレンテレフタレートからなる電気絶縁性の基板1上に、スクリーン印刷により銀ペーストを印刷し、リード2および3並びに後述の電極の下地を形成している。次いで、樹脂バインダーを含む導電性カーボンペーストを基板1上に印刷して作用極4を形成している。この作用極4は、リード2と接触している。さらに、この基板1上に絶縁性ペーストを印刷して絶縁層6を形成している。絶縁層6は、作用極4の外周部を覆っており、これにより作用極4の露出部分の面積を一定に保っている。そして、樹脂バインダーを含む導電性カーボンペースト

をリード3と接触するように基板1上に印刷してリング状の対極5を形成している。

上記の絶縁性基板1に、後述のように試薬系を形成した後、スリット10を有するスペーサ8および空気孔11を備えたカバー9を図1の一点鎖線で示すような位置関係をもって接着することにより、バイオセンサが作製される。スペーサ8のスリット10の部分に試料液供給路が形成される。センサの端部におけるスリット10の開放端部は、試料液供給路への試料供給口となる。

図2は、本発明によるバイオセンサの縦断面図である。電極系を形成した基板1上に、酵素および電子伝達体を含む試薬系7が形成されている。試薬系7は、作用極4あるいは対極5に接するよう電極系上に形成してある。これにより、電極での電気化学反応に供される電子伝達体の量を実質的により多くし、より大きな応答を得ることができる。試薬系7は、図示の例では、親水性高分子層7aと、その上に形成されたGOD、GLN、および電子伝達体であるフェリシアン化カリウムを含有する層7bからなる。

図2に示す構造のセンサの試料液供給路となるスリット10の開放端に試料液を接触させると、試料液は、試料液供給路内へ毛管現象により導入され、試薬系7を溶解して酵素反応が進行する。このように、電極系を設けた基板1に、スペーサ8およびカバー9からなるカバー部材を組み合わせて試料液供給路を形成すると、測定対象となる基質を含む試料液のセンサへの供給量を一定にすることができるので、測定の精度を上げることができる。

このように試料液供給路を設けたセンサにおいては、試薬系は、供給される試料液に溶解するように、電極系上はもちろん試料液供給路内に露出する部分に設ければよい。例えば、スペーサ8とカバー9とを張り

合わせ、これを逆さにして、スリット10のところに形成される凹部に試薬系を形成するための溶液を滴下し、乾燥することにより、試薬系を形成することができる。また、試薬系は、複数に分割して、1つは基板上に、他の1つはカバー部材側に設けてもよい。その際各分割された層は、必ずしもすべての試薬を含む必要はない。例えば、酸化還元酵素と電子伝達体あるいはpH緩衝剤を別々の層に含ませてもよい。

上記のように、試料液供給路を形成せず、基板1のみでセンサを構成することもできる。この場合は、試薬系は、電極系上またはその近傍に設ける。

いずれの構造のセンサにおいても、電極系上には、親水性高分子層を設けて、電極系へのタンパク質の吸着などを防止するのが好ましい。

#### 実施例1

基板1の電極系上にカルボキシメチルセルロースのナトリウム塩（以下CMCで表す）の水溶液を滴下し、乾燥することによりCMC層7aを形成した。このCMC層7aの上に、GOD、GLNおよびフェリシアン化カリウムを溶解した水溶液を滴下し、乾燥して層7bを形成した。このようにして形成した試薬系7に含まれるGODとGLNの活性ユニット数の比は、GOD：GLN=1：2とした。GOD量は1ユニットとした。

上記の基板にスペーサ8およびカバー9を組み合わせて図2のようなセンサを作製した。

このセンサの試料液供給路の開口部、すなわちスペーサのスリット10の開放端部に、一定量のD-グルコースを含む水溶液を供給した。一定の反応時間経過後に、対極5を基準にして500mVの電圧を作用極4に印加し、その際に流れた電流値を測定した。GODの作用により

D-グルコースがD-グルコノ- $\delta$ -ラクトンへと酸化されるにともない、フェリシアン化物イオンがフェロシアン化物イオンへと還元される。上記フェロシアン化物イオンの生成濃度は、グルコースの濃度に比例する。よって、その酸化電流に基づいてグルコース濃度を測定することができる。このとき生成するD-グルコノ- $\delta$ -ラクトンはGLNの作用によって分解される。

反応時間5秒において得られた応答電流を、用いた液中のD-グルコース濃度に対してプロットしたところ、両者の間に良好な線形関係が見られた。グルコース濃度が602 mg/dLおよび200 mg/dLのときに得られた応答は、それぞれ約500 mVおよび190 mVであった。また、対照として、層7bにGLNを含まないセンサを作製し、前記と同様に応答を測定したところ、グルコース濃度602 mg/dLおよび200 mg/dLのときに得られた応答は、それぞれ約425 mVおよび165 mVであった。このように、GLNを試薬系に含むセンサが示した応答は、GLNを含まないそれより有意に大きなものであった。応答の増加率は18%および15%と非常に高い値が得られた。これは、GLNを試薬系に添加することにより、GOD反応の生成物であるD-グルコノ- $\delta$ -ラクトンが分解され、溶液中に蓄積しなくなり、GODとグルコースとの反応が加速したために得られたことによるものと推察される。

また、特筆すべきことに、GLNを添加したセンサにおける応答の変動係数(CV)は、GLNを含まないセンサにおけるその75%以下であった。GLNを添加することにより、測定精度の向上が見られた。

以上のように、本発明により、測定感度の上昇を実現することが可能となった。また、5秒といった短い反応時間で迅速に、測定対象となる基質の濃度を精度よく定量できることが明らかとなった。

試薬系に含めるGODの量は、センサ系表面積1平方ミリメートル当たり0.05~0.5ユニットの活性となるようセンサ系表面に接しているとき、特に好ましい結果が得られた。

## 実施例 2

実施例1と同様にして、基板1の電極系上にCMC層7aおよびGOD、GLN、およびフェリシアン化カリウムを含む層7bを形成した。この例では、スペーサ8およびカバー9は用いない。

このセンサの試薬系7上に、一定量のD-グルコースを含む水溶液を滴下した。D-グルコース水溶液の滴下量は一定量とした。一定時間経過後に対極5を基準にして500mVの電圧を作用極4に印加し、その際に流れた電流値を測定した。得られた応答電流とD-グルコース濃度との間に良好な線形関係が見られた。また、得られた応答電流は試薬系7にGLNを含まないセンサにおいて得られた応答電流よりも有意に大きなものであった。このように、センサにカバー部材が存在しない場合においても、先述したようなGLNの効果により、測定感度の上昇を実現できることが分かった。

実施例1および2においては、試薬系7を、電極系に接するように形成したが、基板1上の試料供給口近傍において電極系に接さず、かつ試料液供給路に露出するように、試薬系7を形成させた場合にも、GLNの添加による測定感度の上昇が実現された。また、試料液供給路に露出するように、試薬系7をカバー側に形成させた場合にも同様の効果が見られた。

また、上記実施例においては、D-グルコノ- $\delta$ -ラク톤をより効率よく分解するために、GODの近傍、すなわち試薬系7内にGLNを

包含させたが、センサの試料液供給路内においてGLNは試薬系7と別の位置に存在してもよい。測定試料と接する位置であればGLNの添加により測定感度は上昇する。

### 実施例 3

本実施例においては、層7bにリン酸水素二カリウム ( $K_2HPO_4$ ) とリン酸二水素カリウム ( $KH_2PO_4$ ) の組合せよりなるpH緩衝剤を添加し、水の導入により発現するpHが7となるようにした他は実施例1と同様にしてセンサを作製した。

試料液供給路の開口部に一定量のD-グルコースを含む水溶液を供給し、一定時間経過後に、対極5を基準にして500mVの電圧を作用極4に印加し、その際に流れた電流値を測定した。試薬系7にpH緩衝剤を含まない実施例1のセンサよりもさらに高い応答電流が得られた。このような結果が得られたのは、pH緩衝剤を添加することにより、試料液のpHが、GLNがより効率よくD-グルコノ- $\delta$ -ラク톤を分解する値に保たれたためであると考えられる。pH緩衝剤の添加により、GOD活性およびGLN活性の双方が変化していることが予想される。しかし、GODおよびGLNの至適pHはそれぞれ5および7付近であるため、本実施例におけるpH7においてはGLNの効果がより促進されたものと考えられる。

### 実施例 4

本実施例においては、層7bの酵素GODの代わりにPQQ依存型グルコースデヒドロゲナーゼ（以下PQQ-GDHで表す。）を用いた他は実施例1と同様にしてセンサを作製した。GLNとPQQ-GDHとの活性ユニット数の比はGLN:PQQ-GDH=2:1とした。用い

たPQQ-GDHの量は2ユニットであった。

このセンサの試料液供給路の開口部に一定量のD-グルコースを含む水溶液を供給し、一定時間経過後に、対極5を基準にして500mVの電圧を作用極4に印加し、その際に流れた電流値を測定した。得られた応答電流は、D-グルコース濃度に対する良好な線形関係を示した。また、対照として、試薬系7にGLNを含まないセンサを作製し、前記と同様に応答値を測定した。各グルコース濃度において、GLNを試薬系に含むセンサが示した応答は、含まないそれよりも有意に大きなものであった。PQQ依存型グルコースデヒドロゲナーゼを用いた場合にも、GLNを試薬系に添加することによる応答の増大効果が得られた。

また、実施例3と同様に、pH緩衝剤を試薬系に添加することにより、応答値はさらに増大した。

前記PQQ-GDHが、センサ系表面積1平方ミリメートル当たり0.1~1.5ユニットの活性となるようセンサ系表面に接している場合、特に好ましい結果が得られた。

#### 実施例5

本実施例では、PQQ-GDHの代わりにNADあるいはNADP依存型グルコースデヒドロゲナーゼ（以下それぞれNAD-GDH、およびNADP-GDHで表す）を、フェリシアン化カリウムの代わりにチオニンをそれぞれ用いた他は実施例4と同様にしてセンサを作製した。GLNのNAD-GDHあるいはNADP-GDHに対する活性ユニット数の比は、NAD(NADP)-GDH:GLN=1:2となるようにした。

実施例4と同条件でD-グルコース濃度に対する応答電流値を測定したところ、D-グルコース濃度にほぼ比例した応答電流が得られた。各

GDHとD-グルコースとの反応により生成したNADおよびNADPの還元体がチオニンに電子を供与し、変換されたチオニンが電極へと電子を伝達することにより電流が得られる。ここで注意すべきことは、NADおよびNADPの還元体は、基質の生成物ではない（基質と酵素との反応により生成したものではない）ということである。得られた応答は試薬系7にGLNを含まない同様のセンサのそれよりも有意に大きなものであった。このように、NADおよびNADP依存型グルコースデヒドロゲナーゼを用いた場合にも、GLNを試薬系に添加することによる応答の増大効果が得られた。

実施例1～4においては、GOD、PQQ-GDH、およびNAD(NADP)-GDHに対するGLNの活性ユニット数の比を2とした場合について述べたが、それぞれの酸化還元酵素に対し、その比が0.5～1.0の場合においても、GLNによる電流増大効果が発現された。また、上記比が1～3のとき、その効果は特に大きく、さらに好ましい結果が得られた。

また、実施例3と同様、pH緩衝剤を用いることにより、応答はさらに増大した。また、応答増大が著しいpH領域は、酸化還元酵素の反応により生成する基質の有機生成物を他の化合物に変換する機能を有する物質がGLNの場合、pH4～9であった。このようなpH領域において、GLNの活性が高いものと考えられる。

実施例では、電極系への印加電圧を500mVとしたが、これに限定されることはない。還元された電子伝達体が作用極において酸化される電圧であればよい。酸化された電子伝達体を還元する場合は、その還元に適した電圧を印加すればよい。また、測定法として電流を検出する方法を用いたが、電気化学反応の進行に伴って変化する出力であれば、実



質的に検出に用いる対象とすることができる。例えば、ある時間における通電電気量を検出してもよい。通電電気量は、時間に対する電流の積分値であるから、測定対象とする基質の濃度と関連付けることができる。

反応時間には特に限定はない。短い反応時間において、本発明による応答上昇効果が顕著であるが、実質上、すべての反応時間において応答上昇が見られる。

試薬系または試薬系に含まれる試薬のうち一つあるいは複数を用いて作用極に固定化することによって、酵素、電子伝達体、あるいは親水性高分子を不溶化、あるいは非溶出化させてもよい。固定化する場合は、共有結合法、架橋固定法、吸着法、あるいは配位結合や特異的結合性の相互作用を用いた固定化法を用いることが好ましい。また、電極材料中に混合させてもよい。

実施例では、電極材料としてカーボンについて述べたが、これに限定されることはない。作用極材料としては、カーボンの他、白金、金、パラジウムなどのように電子伝達体を酸化または還元する際にそれ自身が酸化または還元されない導電性材料であれば使用することができる。また、対極材料としては、カーボンの他、金を含め、銀、白金などの一般的に用いられる導電性材料であれば使用することができる。上記実施例において作用極および対極はスクリーン印刷法によって作製したが、その作成法はいかなる限定をも受けない。例えば、他の電極作製法としてフォトリソグラフィ、蒸着法、化学蒸着法、あるいはスパッタリング法を含む工程を用いることができる。作用極および対極に加え、安定な電位を有する電極をセンサ系内に配し、参照極として用いてもよい。その場合、電圧は参照極と作用極の間に印加されることとなる。

これら電極系の形状、配置、個数等は上記実施例に示したものに限定されるものではない。リードや端子の形状、配置、個数等もまた上記実

施例に示したものに限定されるものではない。

#### 産業上の利用の可能性

以上のように本発明によれば、基質の迅速、かつ高精度な測定が可能なバイオセンサを提供する。

## 請求の範囲

1. 絶縁性の基板、前記基板上に配置された作用極および対極を含む電極系、並びに少なくとも酸化還元酵素、親水性高分子および電子伝達体を包含する試薬系を具備するバイオセンサであって、前記試薬系が、測定対象の基質と前記酸化還元酵素との直接反応により生成する有機生成物を他の化合物に変換する機能を有する物質を包含することを特徴とするバイオセンサ。
2. 前記試薬系が、前記電極系上またはその近傍に設けられた請求の範囲第1項に記載のバイオセンサ。
3. 絶縁性の基板、前記基板上に配置された作用極および対極を含む電極系、前記基板上に配置されて前記基板との間に前記電極系への試料液供給路を形成するカバー部材、並びに前記試料液供給路に露出する部分に設けられた試薬系を具備し、前記試薬系が、少なくとも酸化還元酵素、親水性高分子、電子伝達体、および測定対象の基質と前記酸化還元酵素との直接反応により生成する有機生成物を他の化合物に変換する機能を有する物質を包含することを特徴とするバイオセンサ。
4. 前記試薬系が前記電極系に接している請求の範囲第3項に記載のバイオセンサ。
5. 前記試薬系が、pH緩衝剤を含む請求の範囲第1または3項に記載のバイオセンサ。
6. 前記酸化還元酵素が $\beta$ -D-グルコースオキシダーゼ (EC 1. 1. 3. 4) であり、前記有機生成物であるD-グルコノ- $\delta$ -ラク톤を他の化合物に変換する機能を有する物質がグルコノ- $\delta$ -ラクトナーゼ (EC 3. 1. 1. 17) である請求の範囲第1または3項に記載のバイオセンサ。

7. 前記グルコースオキシダーゼの活性ユニット数に対する前記グルコノ- $\delta$ -ラクトナーゼの活性ユニット数の比が0.5~1.0である請求の範囲第6項に記載のバイオセンサ。
8. 前記グルコースオキシダーゼの活性ユニット数に対する前記グルコノ- $\delta$ -ラクトナーゼの活性ユニット数の比が1~3である請求の範囲第6項に記載のバイオセンサ。
9. 前記酸化還元酵素がピロロキノリンキノン依存型グルコースデヒドロゲナーゼ (EC 1.1.99.17) であり、前記有機生成物であるD-グルコノ- $\delta$ -ラクトンを他の化合物に変換する機能を有する物質がグルコノ- $\delta$ -ラクトナーゼ (EC 3.1.1.17) である請求の範囲第1または3項に記載のバイオセンサ。
10. 前記ピロロキノリンキノン依存型グルコースデヒドロゲナーゼの活性ユニット数に対する前記グルコノ- $\delta$ -ラクトナーゼの活性ユニット数の比が0.5~1.0である請求の範囲第9項に記載のバイオセンサ。
11. 前記ピロロキノリンキノン依存型グルコースデヒドロゲナーゼの活性ユニット数に対する前記グルコノ- $\delta$ -ラクトナーゼの活性ユニット数の比が1~3である請求の範囲第9項に記載のバイオセンサ。
12. 前記酸化還元酵素がニコチンアミドアデニンジヌクレオチドまたはニコチンアミドアデニンジヌクレオチドリッ酸依存型グルコースデヒドロゲナーゼ (EC 1.1.1.47) (EC 1.1.1.118) (EC 1.1.1.119) であり、前記有機酸化生成物であるD-グルコノ- $\delta$ -ラクトンを他の化合物に変換する機能を有する物質がグルコノ- $\delta$ -ラクトナーゼ (EC 3.1.1.17) である請求の範囲第1または3項に記載のバイオセンサ。
13. 前記ニコチンアミドアデニンジヌクレオチドまたはニコチンアミドアデニンジヌクレオチドリッ酸依存型グルコースデヒドロゲナーゼの

活性ユニット数に対する前記グルコノ- $\delta$ -ラクトナーゼの活性ユニット数の比が0.5~10である請求の範囲第12項に記載のバイオセンサ。

14. 前記ニコチンアミドアデニンジヌクレオチドまたはニコチンアミドアデニンジヌクレオチドリン酸依存型グルコースデヒドロゲナーゼの活性ユニット数に対する前記グルコノ- $\delta$ -ラクトナーゼの活性ユニット数の比が1~3である請求の範囲第12項に記載のバイオセンサ。

15. 前記pH緩衝剤によって発現されるpHが4~9である請求の範囲第5項に記載のバイオセンサ。

FIG. 1

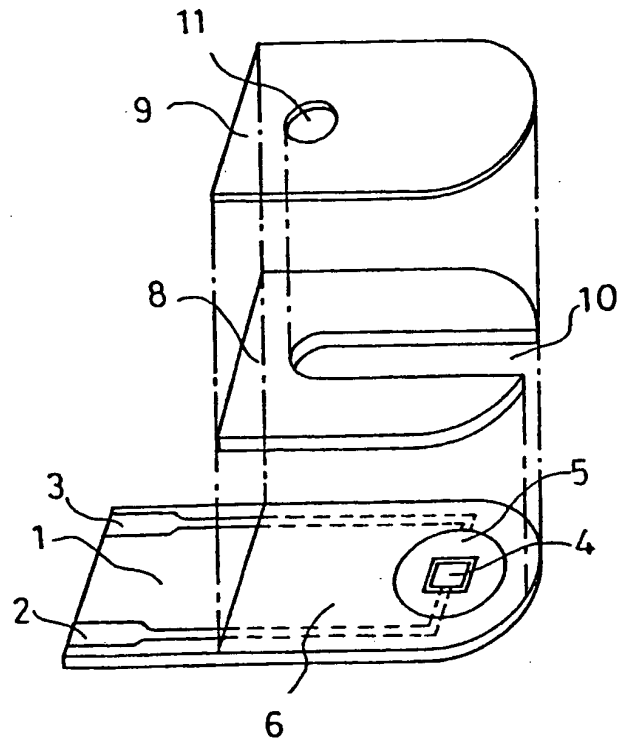
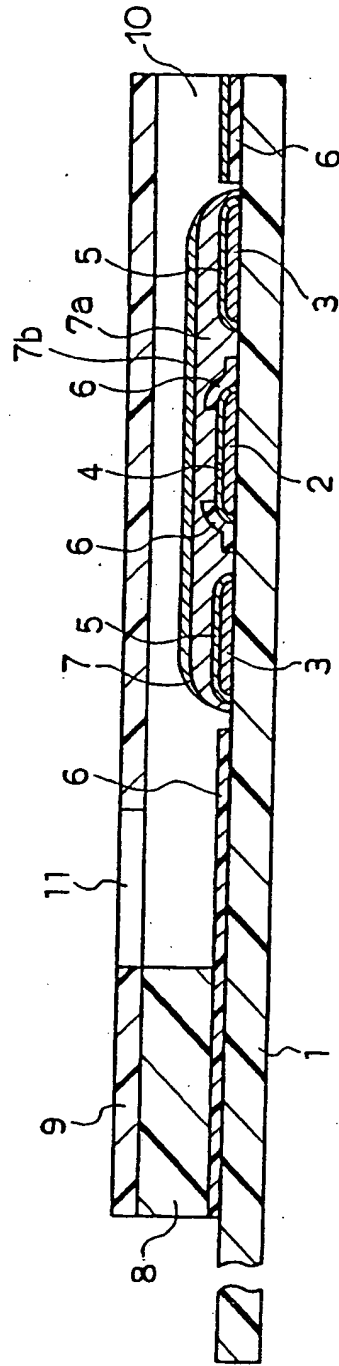


FIG. 2



# INTERNATIONAL SEARCH REPORT

International application No.

PCT/JP00/08101

A. CLASSIFICATION OF SUBJECT MATTER  
Int.Cl<sup>7</sup> G01N27/327

According to International Patent Classification (IPC) or to both national classification and IPC

B. FIELDS SEARCHED

Minimum documentation searched (classification system followed by classification symbols)  
Int.Cl<sup>7</sup> G01N27/327, C12Q1/00

Documentation searched other than minimum documentation to the extent that such documents are included in the fields searched  
Jitsuyo Shinan Koho 1922-1996 Toroku Jitsuyo Shinan Koho 1994-2000  
Kokai Jitsuyo Shinan Koho 1971-2000 Jitsuyo Shinan Toroku Koho 1996-2000

Electronic data base consulted during the international search (name of data base and, where practicable, search terms used)  
BIOSIS (DIALOG), [gluconolactonase]  
JOIS, [gluconolactonase]

C. DOCUMENTS CONSIDERED TO BE RELEVANT

Category*	Citation of document, with indication, where appropriate, of the relevant passages	Relevant to claim No.
Y	JP, 57-120853, A (Matsushita Electric Ind. Co., Ltd.), 28 July, 1982 (28.07.82), Full text (Family: none)	1-5, 15
Y	JP, 6-138080, A (Matsushita Electric Ind. Co., Ltd.), 20 May, 1994 (20.05.94), Par. Nos. [0014]-[0017]; Figs. 1 to 2 (Family: none)	1-5, 15
A	JP, 64-68650, A (Seitai Kinou Riyou Kagakuin Shinseizou Gijutsu Kenkyu Kumiai), 14 March, 1989 (14.03.89), page 3, upper left column, lines 15 to 20; page 4, upper left column, line 18 to page 4, upper right column, line 2; Fig. 2 (Family: none)	6-14

Further documents are listed in the continuation of Box C.  See patent family annex.

\* Special categories of cited documents:  
"A" document defining the general state of the art which is not considered to be of particular relevance  
"E" earlier document but published on or after the international filing date  
"L" document which may throw doubts on priority claim(s) or which is cited to establish the publication date of another citation or other special reason (as specified)  
"O" document referring to an oral disclosure, use, exhibition or other means  
"P" document published prior to the international filing date but later than the priority date claimed

"T" later document published after the international filing date or priority date and not in conflict with the application but cited to understand the principle or theory underlying the invention  
"X" document of particular relevance; the claimed invention cannot be considered novel or cannot be considered to involve an inventive step when the document is taken alone  
"Y" document of particular relevance; the claimed invention cannot be considered to involve an inventive step when the document is combined with one or more other such documents, such combination being obvious to a person skilled in the art  
"&" document member of the same patent family

Date of the actual completion of the international search  
18 December, 1999 (18.12.99)

Date of mailing of the international search report  
26 December, 2000 (26.12.00)

Name and mailing address of the ISA/  
Japanese Patent Office

Authorized officer

Facsimile No.

Telephone No.



A. 発明の属する分野の分類 (国際特許分類 (IPC))  
 Int. Cl<sup>7</sup> G01N27/327

B. 調査を行った分野  
 調査を行った最小限資料 (国際特許分類 (IPC))  
 Int. Cl<sup>7</sup> G01N27/327, C12Q1/00

最小限資料以外の資料で調査を行った分野に含まれるもの  
 日本国実用新案公報 1922-1996年  
 日本国公開実用新案公報 1971-2000年  
 日本国登録実用新案公報 1994-2000年  
 日本国実用新案登録公報 1996-2000年

国際調査で使用した電子データベース (データベースの名称、調査に使用した用語)  
 BIOSIS (DIALOG), [gluconolactonase]  
 JOIS, [gluconolactonase]

C. 関連すると認められる文献

引用文献の カテゴリー*	引用文献名 及び一部の箇所が関連するときは、その関連する箇所の表示	関連する 請求の範囲の番号
Y	JP, 57-120853, A (松下電器産業株式会社) 28. 7月. 1982 (2 8. 07. 82) 全文 (ファミリーなし)	1-5, 15
Y	JP, 6-138080, A (松下電器産業株式会社) 20. 5月. 1994 (2 0. 05. 94) 段落番号【0014】-【0017】、第1-2図 (ファミリーなし)	1-5, 15

C欄の続きにも文献が列挙されている。  パテントファミリーに関する別紙を参照。

\* 引用文献のカテゴリー  
 「A」 特に関連のある文献ではなく、一般的な技術水準を示すもの  
 「E」 国際出願日前の出願または特許であるが、国際出願日以後に公表されたもの  
 「L」 優先権主張に疑義を提起する文献又は他の文献の発行日若しくは他の特別な理由を確立するために引用する文献 (理由を付す)  
 「O」 口頭による開示、使用、展示等に言及する文献  
 「P」 国際出願日前で、かつ優先権の主張の基礎となる出願日の後に公表された文献  
 「T」 国際出願日又は優先日後に公表された文献であって出願と矛盾するものではなく、発明の原理又は理論の理解のために引用するもの  
 「X」 特に関連のある文献であって、当該文献のみで発明の新規性又は進歩性がないと考えられるもの  
 「Y」 特に関連のある文献であって、当該文献と他の1以上の文献との、当業者にとって自明である組合せによって進歩性がないと考えられるもの  
 「&」 同一パテントファミリー文献

国際調査を完了した日 18. 12. 99  
 国際調査報告の発送日 26.12.00

国際調査機関の名称及びあて先  
 日本国特許庁 (ISA/JP)  
 郵便番号 100-8915  
 東京都千代田区霞が関三丁目4番3号

特許庁審査官 (権限のある職員)  
 郡山 順  
 電話番号 03-3581-1101 内線 3250

C (続き) . 関連すると認められる文献		関連する 請求の範囲の番号
引用文献の カテゴリー*	引用文献名 及び一部の箇所が関連するときは、その関連する箇所の表示	
A	JP, 64-68650, A (生体機能利用化学品新製造技術研究組合) 14. 3 月. 1989 (14. 03. 89) 第3頁左上欄第15行~第20行, 第4頁左上欄第18行~同頁右上欄第2行, 第 2図 (ファミリーなし)	6-14